

調達・故障修理・弊社独自の FCO/ECO (製品改良)

= SUN HP DEC SGI IBM ワークステーション修理 =

Legacy, トラディショナルなコンピュータと付随製品・部品・周辺装置・テスター・メディアなど、旧式 (E.O.L./E.O.S.L) でメーカーや販売会社から調達困難・修理等のサポートを断られるものに対し、延命サポートを行っております。

SUN HP DEC SGI IBM ワークステーションなどの故障修理は、ほとんどの製品で可能です

◇ ワークステーション/サーバー : 旧Unix/Riscワークステーション

1. SUN/ORACLE Sun Microsystems Sparc Station (Sun3 , SS1 ~ Ultra , Enterprise , Netra)

本体の NVRAM の Battery が切れる前に NVRAM の修理/交換と、同時に FAN の交換もお勧めいたします。

<http://www.workmanship.com/pdf/1902nvram.pdf>

現在、SUN Ultra 1, Ultra 2, Ultra 5, Ultra 10, Ultra 20, Ultra 30, Ultra 60, Blade100 など、Ultra シリーズの NVRAM のバッテリー切れにより、Boot できない故障が多く発生しております。交換の時期ですので、筐体内部・電源の FAN と共にお早めに交換されることをお勧めいたします。

事例として；

現象：Boot できない / UnBootable , Failed to Boot など週末に電源 off し、週明けに立ち上げると Boot できなくなった。

現象：Timeout waiting for ARP/RARP packet

現象：電源 ON 直後の Power On SelfTest の場合

Power on SelfTest Failed Cause:NVRAM U13

現象：Ultra30 で起動時のバナー表示直後に The IDPROM contents are invalid と表示して止まる。

The IDPROM contents are invalid Power On Self Test Failed. Cause* NVRAM U2103

現象：imeout waiting for ARP/RARP Packet.

Lost Carrier (trancever Cable Problem?)

Use the PROM Command "help Ethernet for infomation"

現象：SC Alert: VOLTAGE_SENSOR @ MB.BATV_BAT has exceeded low warning threshold.

現象：Ultra5 で不規則に画面表示しない、PCI ボードを認識しない

事象：システムボード、電源などの部品不良だが EOSL/EOL のため修理できない、部品調達もできない。

お問合せ先：株式会社ワークマンシップ/WORKMANSHIP Co., Ltd. <http://www.workmanship.com>

本社営業 sales@workmanship.com 及び 広島メンテナンス・サービス・センタ hirmsc@workmanship.com

TEL (082) 924-4044 / FAX (082) 924-4144

東京メンテナンス・サービス・センタ tokmsc@workmanship.com

TEL (03) 5687-5910 / FAX (03) 5687-5965

2. IBM IBM (RS6000)

3. HP/DEC/COMPAQ HP (7000 / 8000 / 9000)

DEC/ (α システム)、PDP、VAX

COMPAQ /

4. SGI SGI (IRIS 4D / 20 , 4D / 25 , 4D / 35 , Indy , Indigo , Indigo 2 , O 2 ,

Crimson , Octane , Onyx , Onyx 2 , Challenge , Origin)

本体のNVRAMのBatteryが切れる前にNVRAMの修理/交換をお勧めします。

<http://www.workmanship.com/pdf/1902nvram.pdf>

5. その他 : INTERGRAPH , MIPS , APOLLO , CDC(CYBER910) , DELL

EOL/EOSL 以外の製品サポートは各製造会社へお問い合わせください。

サービス :

旧モデルのワークステーション本体の調達、オーバーホール、修理、ボードその他の部品調達、HDDの交換及びOSのインストレーション、代替品での修理(交換)、Intermittent(まれに故障発生、故障発生の間隔が長い)等、中々故障再現しないものの修理などを行います。OSはオリジナルのHDDがあればFull Copyをしてお返しいたします。また、装置にインストールされたOSやアプリケーションのソースメディアが無く、HDDの故障によってSystemが回復できない可能性がある場合、OSのCopyを弊社で保管し、HDDが故障したときにはOSが“Installed”のドライブとして修理返却が可能です。

FCO/ECO :

SUN Workstationの一部でGraphic Boardの故障が多く見られますが、これは冷却不足が原因と思われる。弊社では、これらの各モデルに冷却機能を付加するFCO(FieldChange Order)にて改良を計る作業をいたします。FCO及びECO(EngineerChangeOrder)作業のみあるいは、Graphic Boardの交換作業時には合わせてお見積いたします。

弊社は、より壊れず停止せずに安定して稼動する様、常に改良を計っております。

旧 B.U.N.C.H.各社製品は <http://www.workmanship.com/pdf/1904computers.pdf>

お問合せ先 : 株式会社ワークマンシップ / WORKMANSHIP Co., Ltd. <http://www.workmanship.com>

本社営業 sales@workmanship.com 及び 広島メンテナンス・サービス・センタ hirmsc@workmanship.com

TEL (082) 924-4044 / FAX (082) 924-4144

東京メンテナンス・サービス・センタ tokmsc@workmanship.com

TEL (03) 5687-5910 / FAX (03) 5687-5965

1. SUN MICRO SYSTEMS 社製品 EOSL

Workstations

386i , 4/110 , 4/20 SLC , 4/25 ELC , 4/260 , 4/30 , LX , 4/330 , 4/360 , 4/40 , IPC , Phoenix , 4/470 , 4/50 , IPX , Hobbes , 4/60 , SS1 , Campus1 , 4/630 , 4/65 , SS1+ , CampusB , 4/670 , 4/690 , 4/75 , SS2 , Calvin , SPARC Classic 4/10 , SPARC Station 10 (SS10) , SPARC Station 20 (SS20) , SPARC Station 4 (SS4) , SPARC Station 5 (SS5) , SPARC Station Voyager SS240 , SUN Media Center 5 , SUN Media Center 20 , Ultra 1 , Ultra 30 , Ultra 3000 Creator 3D , Ultra 4000 Creator 3D , Ultra 450 Workstation , Ultra Enterprise 150

Servers

E&S 3150 , E&S 3200 , E&S 3250 , E&S 3300 , Netra i 140 Server , Netra i 150 Server , Netra i 170 Server , Netra i 170E Server , Netra i 200 Server , Netra i 3.0 , Netra i 3000 , Netra i 4000 Server , Netra i 5000 , Netra i Cleator 170E Server , Netra Proxy Cache , Netra t 1100 , SPARC Center 2000 / SPARC Center 2000E , SPARC Server 1000 / SPARC Server 1000E , Ultra 1 Server

SunMicroSystems 社の OEM 製品、各社互換製品

対象製品 : AS3260 , AS3470 , AS4015 , AS4020 , AS4025 , AS4030 , AS4040 , AS4050 , AS4060 , AS4065 , AS4075 , AS4017 , AS4035 , AS4080 , AS4085 , AS4370 , AS4470 , AS4630 , AS4670 , AS4690 , AS7000 U1 , AS7000 U2 AS7000 U5 , AS7000 U10 , UX7000 E450 , UX3000 , AS8000 , UX2000 U1/170D

S-4/GL , S-4/LC , S-4/EC , S-4/LX , S-4/IP , S-4/IX , S-4/1 , S-4/1+ , S-4/2 , S-4/CL4 , S-4/5 , S-4/10 , S-4/20 , S-7/300U , S-7/400U

ARGOS 5240 , 6401-SLC , ARGOS 4250 , ARGOS 5242 , ARGOS 5230 , ARGOS 5232 , ARGOS 5250 , ARGOS 5270 , ARGOS 20 , 6401-1 , 6401-1+

System 本体以外は、それぞれの装置の項をご参照いただくか、お問い合わせください。

お問合せ先 : 株式会社ワークマンシップ / *WORKMANSHIP Co., Ltd.* <http://www.workmanship.com>

本社営業 sales@workmanship.com 及び 広島メンテナンス・サービス・センター hirmisc@workmanship.com

TEL (082) 924-4044 / FAX (082) 924-4144

東京メンテナンス・サービス・センター tokmssc@workmanship.com

TEL (03) 5687-5910 / FAX (03) 5687-5965

SUN /ORACLE 社製品 E O S L/continue

X84/x64

Ultra25, Ultra45, Ultra20M2, Ultra40M2, Ultra24, Ultra27, Fire V125, Fire X2200 M2, Fire X2250, Fire X4250, Blade X6250, Blade X6450, Fire X4140, Fire X4240, Fire X4440, Fire X4600 M2

Servers

FireV20z, Fire V40z, Fire V210, Fire V215, Fire V240, Fire V245, Fire V440, Fire V445, Fire X2100, Fire X4100, Fire X4200, Fire X4600, Fire X4100 M2, Fire X4200 M2, Fire X2270, Fire X4170, Fire X4270, Fire X4275, Fire X4450, Fire V1280, Fire V490, Fire V890, Fire E2900, Fire E4900, Fire E6900, Fire E20K, Fire E25K, Fire X2100 M2, Fire X4500, Netra T2000, Netra X4450, Enterprise T1000, Enterprise T2000, Blade 8000, Blade 8000P, Blade X8420, Blade X8440, Blade X8450, Blade T6300, Blade X6220, Blade 6048, Blade X6440, Blade X6240, Blade X6270

Storages/Tapes

StorEdge 3320SCSI ARRAY, StoreEdge 3510FC ARRAY, StorageTek 5800, StorEdge9970, StorEdge 9980, StorageTek 5220 NAS, StorageTek 5320 NAS, StorEdge C2 tape autoloader, StorEdge C4 tape autoloader, StorageTek L700e tape library, StorageTek L1400, StorageTek VTL Value, StorageTek T9940B , SDLT and DLT-S4, StorageTek T10000B, StorEdge 9990V, StorageTek SL8500, StorEdge DAT 72, StorEdge6140 ARRAY, StorEdge 6540 ARRAY, StorageTek 9985V, StorEdge J4200 ARRAY, StorEdge J4400 ARRAY, StorEdge J4500 ARRAY, StorEdge 7210, StorageTek T9840C, StorageTek VTL Plus, StorageTek VTL Prime

Storages/Disks

StorEdge 3511 FC ARRAY, StorEdge6920, StorEdge 9990, StorEdge 3120 SCSI ARRAY

お問い合わせ先：株式会社ワークマンシップ / *WORKMANSHIP Co., Ltd.* <http://www.workmanship.com>

本社営業 sales@workmanship.com 及び 広島メンテナンス・サービス・センター hirmisc@workmanship.com

TEL (082) 924-4044 / FAX (082) 924-4144

東京メンテナンス・サービス・センター tokmsc@workmanship.com

TEL (03) 5687-5910 / FAX (03) 5687-5965

2. Hewlett-Packard / HP 社製品

RISC ワークステーション

- ◆ 9000 シリーズ 200
- ◆ 9000 シリーズ 300
- ◆ 9000 シリーズ 400
- ◆ 9000 シリーズ 500
- ◆ 9000 シリーズ 700 , VME/VXI モデル
- ◆ 9000 シリーズ 800
- ◆ 9000 シリーズ 900
- ◆ B-クラス
- ◆ C-クラス
- ◆ J-クラス
- ◆ K-クラス
- ◆ Kayak X シリーズ
- ◆ Vectra X シリーズ

PA-RISC プロセッサ

- PA-7000 : 705° /33MHz, 710° /50MHz, 720° /50MHz, 730° /66MHz, 750° /66MHz,
- PA-7100 : 715/33° , 715s° /33MHz, 715 t° /33MHz, 715/50° , 715s° /50MHz, 715t° /50MHz, 715/75° ,
725/50° , 725/75° , 735° /99MHz, 735CL° /99MHz, 742i/50MHz, 745i/50° , 745i/100° ,
747i/50° , 747i/100° , 755° /99MHz,
- PA-7100LC: TelePACE/, 712/60, 712/80, 712/100, 715/64° , 715/80° , 715/100° , 715/100XC° , 725/100° ,
743i/64, 743i/100, V743/64, V743/100, 748i/64, 748i/100,
- PA-7150 : MPS10/125MHz, 735/125° 735CL/125° , 755/125° ,
- PA-7100LC : 748i/64, 748i/100,
- PA-7200 : C100/100MHz, C110/120MHz, EPS10/100MHz, EPS20/120MHz, J200° /100MHz, J210° /120MHz,
J210XC° /120MHz, K210/120MHz, K410/120MHz, K420/120MHz, PA-7250 :
- PA-7300LC : B132L/32MHz, B160L/60MHz, C160L/160MHz, 744/132L, 744/165L, 745/132L, 748/132L, 748/165L
- PA-7300L2 : B132L+/32MHz, B180L/80MHz
- PA-8000 : C160/160MHz, C180-XP/180MHz, J280° /180MHz, J282/180MHz, K260-EG/180MHz, K460-EG/180MHz,
K460-XP/180MHz,
- PA-8200 : C200/200MHz, C240/236MHz, J2240/240MHz,

Details: ZX2000 , DECPro 380 , HIL Mouse Switch 修理 , H748i OS HDD Copy , LH3 / LH4 / 1000E Server , 6000/335H
C2200A , 6000/670H , 9000/ 715-33 , 9000/ 715-50 (A2633A) , 9000/ 715-64 J4022A A2084-60012 /HDD , A3182-60001
/HDD , 9000 APOLLO 715/75 , 9000/ 715-80 , 9000/748i-100 , 9000/362 A1473A controller , 9000/ 382 , 9000/
330 , 9000/ 335H 7959B HDD , 9000/ 340 , 9000/ 345 , 9000/362 , 9000/ 670H , 9000/748i , B132L , B132L+ ,
B180L A2880-60406 , B2000 , ZX2000 , DECPro 380 , B2600 /B2600+ , C3010 , C3700 , HP7151 , 712/100 (A2615A) ,
P/S model PSWD141601A for 715/64 , 715/50 and 715/75 PN: 0950-2578 , 0950-2277 and 0950-0253 , A4100A model
755/125 , HIL Mouse Switch 修理 , A2838A 3 button HIL Mouse , H748i OS HDD Copy , C160L , C180 , C4728-60101 ,
715/100XC , A4982-66502 Graphic/B2600 , 2300-60005 /Video cable , 2397A /35751C , C3700 , N4000 Server

お問い合わせ先: 株式会社ワークマンシップ/WORKMANSHIP Co., Ltd. <http://www.workmanship.com>

本社営業 sales@workmanship.com 及び 広島メンテナンス・サービス・センター hirmsc@workmanship.com

TEL (082) 924-4044 / FAX (082) 924-4144

東京メンテナンス・サービス・センター tokmsc@workmanship.com

TEL (03) 5687-5910 / FAX (03) 5687-5965

B2000 SYSTEM board上のMASTERとSLAVEのVoltage Regulator Module (VRM) **B2000の故障について: MasterとSlaveのVRM board (+12V->+3.3V)不良品交換可、弊社での改善対策を講じることで、未然に故障防止を計ることが出来ます。**

Lucent社 P/N : 108457763 /Master

P/N : 108457771 /Slave

HP社 P/N : 0950-3758 /Master

P/N : 0950-3759 /Slave

+12V-inで 3.3V-outを Program controlで output pinを jumperして 16Aまでを作り出しています。Slaveを Parallelに増設することで得られる電流はより増します。

他社では、System board上に onboardとなっているものもあり、CPUは memoryと同様、高速化と駆動低電圧化に。

Lucent、Tyco社の資料より

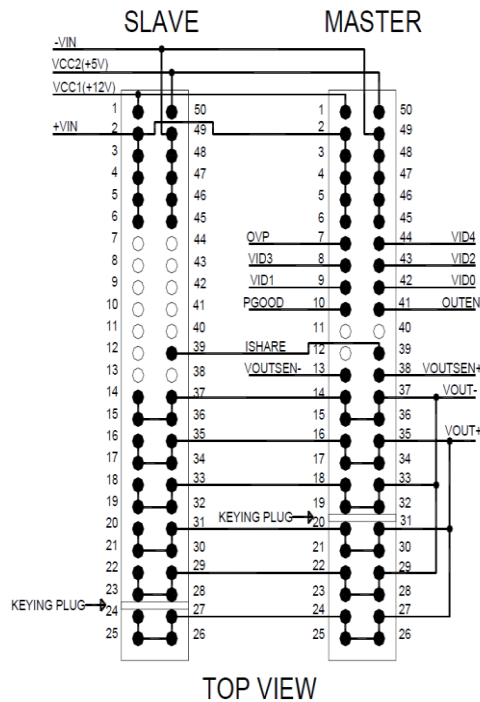
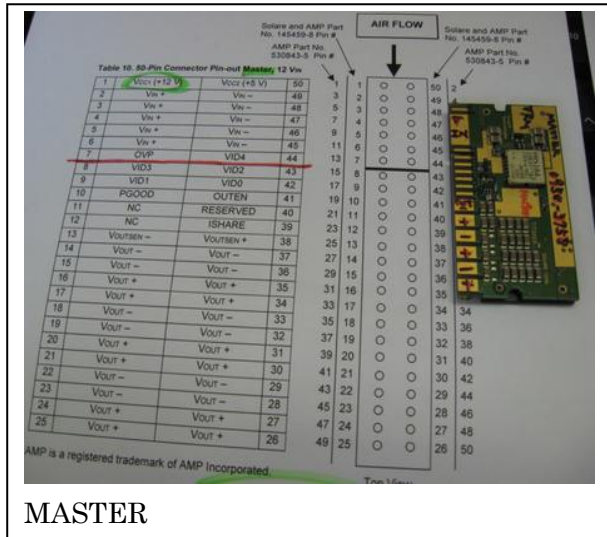
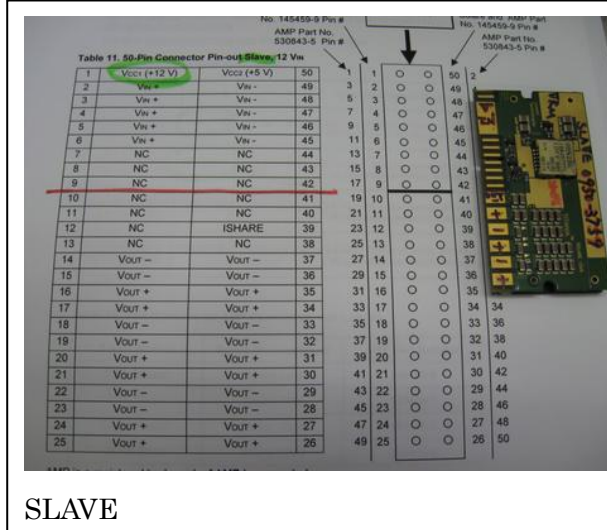


Figure 39. Master-Slave Interconnection Diagram



MASTER



SLAVE

お問合せ先: **株式会社ワークマンシップ / WORKMANSHIP Co., Ltd.** <http://www.workmanship.com>

本社営業 sales@workmanship.com 及び 広島メンテナンス・サービス・センタ hirmssc@workmanship.com

TEL (082) 924-4044 / FAX (082) 924-4144

東京メンテナンス・サービス・センタ tokmssc@workmanship.com

TEL (03) 5687-5910 / FAX (03) 5687-5965

3. Silicon Graphics/S G I 社製品EOSL (2/1/2008 現在)

NVRAM のバッテリーが切れる前に、弊社にNVRAM値の事前登録（無料）を行うなど、早めの手立てを講じ、後年に万が一、バッテリーが切れても問題が生じな様ご検討ください。

弊社にてお客様の登録データを永く保管し、再作成の必要時に有償で新しい NVRAM に記録してお送り致します。

対象モデル : I R I S (Button Battery) , I N D Y (DS1386-8K-150) , I n d i g o (Button Battery) , I n d i g o 2 (DS1286) , O 2 (DS1687-5 /5V) , Octane (DS1687-5/5V) , Octane2 (DS1687-5/5V) など。

I N D Y用のNVRAMは、代替品を大量に仕入れ、在庫を豊富に用意しております。

この代替品を使用することで、内部の Coin Battery のみの交換が可能となりましたので今後、超長期に渡ってのご使用が可能となりました。

MIPS Servers

Power Challenge , Challenge S , Challenge DM , Challenge XL , Challenge L

MIPS Graphics systems

Crimson , 4D/100 , 4D/200 , 4D/300 , 4D/310 , 4D/400 , 4D/30 , 4D/35 , 4D/20 , 4D/25 , 4D/50 , 4D/60 , 4D/70 , 4D/80 , 4D/85 ,

MIPS workstations

Octane2 , Indy , Indigo2 , Indigo R4000 , Indigo R3000

IA-32 Servers , Graphic systems

SGI 1100 , SGI 1200 , SGI 1450 , SGI 1400 , SGI 1420 , SGI Graphic Cluster 12 ,

IA-32 workstations

Silicon Graphics 320 , Silicon Graphics 540 , Silicon Graphics 330 ,

Storages

Ciprico 6500 Disk Array / RAID subsystem , Ciprico 6900Disk Array / RAID ,
Ciprico 7000 Disk Array / RAID ,

4. I B M 社製品EOSL (2/1/2008 現在)

RS 6000 Workstations

事例 : IBM = RS6000 シリーズ , 7026-42T , 43P133 / 7248 , 7011-250 , 7013 PowerServer 530

その他、お問い合わせください。

お問合せ先 : **株式会社ワークマンシップ** / *WORKMANSHIP Co., Ltd.* <http://www.workmanship.com>

本社営業 sales@workmanship.com 及び 広島メンテナンス・サービス・センタ hirmsc@workmanship.com

TEL (082) 924-4044 / FAX (082) 924-4144

東京メンテナンス・サービス・センタ tokmsc@workmanship.com

TEL (03) 5687-5910 / FAX (03) 5687-5965